

汚泥かき寄せ機用FRP製フライト

汚泥かき寄せ機のフライトは、従来合成木材等が使用されてきましたが、重量があるため作業性が悪く、また、水中では大きな浮力が働くため（比重0.5程度）、フライトの浮き上がりを防止するウエイトの調整が必要などの欠点がありました。

弊社のFRP製フライトは、これらの欠点を解消した、軽量で、浮力の発生がない、そして優れた耐食性を実現したものです。

FRPとは

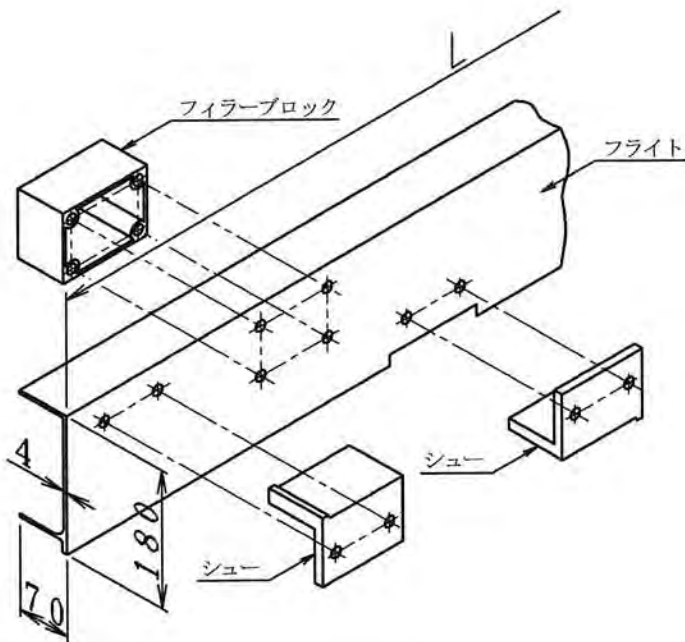
Fiber glass Reinforced Plasticsの略で、Fiber＝繊維、Reinforced＝強化された、Plastics＝プラスチックのことです。繊維と樹脂を用いてプラスチックを補強することによって、軽量で、しかも高い強度、優れた耐食性・耐候性をもった素材です。

仕様

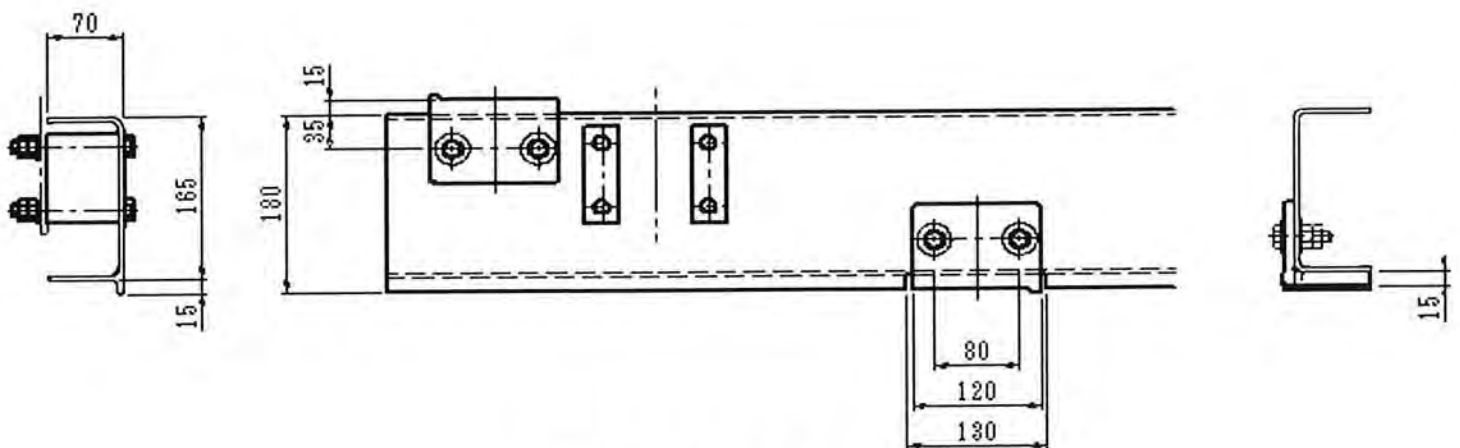
寸法：高180mm x 幅70mm x Lmm

比重：1.89

重量：2.4kg/m



取付要領図



主要部品取付寸法



アサヒ機装株式会社

本社 〒108-0074 東京都港区高輪3-24-16 品川偕成ビル2F
TEL : 03-3440-4751(代表) FAX : 03-3440-4753

URL <http://www.asahikisou.co.jp/>

大阪営業所 〒542-0081 大阪府大阪市中央区南船場2-8-11 シナプス心斎橋ビル
TEL : 06-6266-8385(代表) FAX : 06-6266-8384