

シャフトレス・スクリーコンベヤはコンベヤの概念を変えた。

シャフトレス・スクリーコンベヤはヨーロッパで発達したシステムです。

FILTRAN社は、スパイラル利用技術を正確に継承する、イタリアのシャフトレス・スクリーコンベヤの専門メーカーです。
下水プラント及び産業プラントに多数の納入実績を有しています。

機能と特徴

- シャフトレス・スクリーコンベヤはフレキシブルで強力な鋼製スパイラルで搬送します。
- コンベヤ中心の回転軸がありませんので、脱水汚泥ケーキ、粘着性のある物質、絡みやすい紐状物質の輸送に最適です。
- 回転軸、中間軸受、出口側軸受がありませんので、搬送効率を従来型スクリーに対し50%以上の数値を採用できます。
- 密閉構造ですから、輸送物や臭気の飛散を防止出来ます。
- 本コンベヤは駆動側にある軸受のみで支持されています。「押し」、「引き」の両方向に搬送可能です。
- 排出側をオープンフリーにすることで、次の異なった方向、角度のシャフトレス・スクリーコンベヤの側面に直接送り込む事ができますので、非常にコンパクトな配置が可能です。
- 強力なスパイラルは、1本で30~40m程度の距離輸送が可能です。



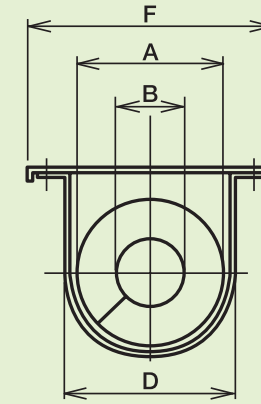
軽脱水機能付シャフトレス・スクリーコンベヤ



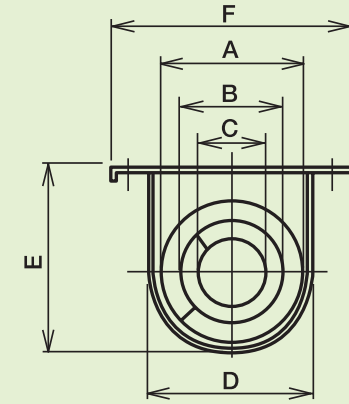
用途

- **下水処理場**
脱水汚泥ケーキ、し渣、及び沈砂の輸送
- **焼却プラント**
固形廃棄物、各種スラッジ、灰等の輸送
- **廃棄物処理施設**
都市ごみ、産業廃棄物、缶・ビン類、その他の廃棄物
- **製紙工場**
チップ、パルプ、バーク及び生産工程における廃棄物
- **産業プラント**
食品工場の半流動性物質、粘着性のあるもの、生産工程における残量物
木材加工工場の切削屑等木材廃棄物

コンベヤの標準搬送量と断面寸法



シングルスパイラル



ダブルスパイラル

型式	標準搬送量 (水平設置)	寸法					
		A	B	C	D	E	F
STS15	~ 1.5 m ³ /h	145	75	45	181	210	275
STS20	0.8~ 3.0 m ³ /h	185	105	65	231	255	325
STS25	1.8~ 7.0 m ³ /h	240	140	70	281	303	375
STS30	2.9~11.0 m ³ /h	280	160	80	331	365	425
STS35	4.3~16.0 m ³ /h	320	200	120	371	417	470
STS40	6.0~23.0 m ³ /h	360	220	120	431	488	545
STS50	12.8~45.0 m ³ /h	460	300	160	531	608	665

<注1> 形式は最大でSTS70迄製作可能ですので、搬送量が上表の範囲から外れる場合は弊社にお問い合わせ下さい。
<注2> 標準搬送量は水平に設置したときの一般的な場合を、参考までに記載したものです。
搬送物の形状・性状・コンベヤの設置角度等によって、形式・回転数・動力を選定する事になりますので、弊社にお問い合わせ下さい。

スパイラルについて

- 本コンベヤの生命はスパイラルです。FILTRAN社のノウハウで完成したスパイラルは安定した性能を維持いたします。
- 輸送物の性状・使用条件により、スパイラルの形状を選択いたします。
- 材質は、耐食性、耐摩耗性、高強度を持つ特殊な高品質合金鋼を標準装備としています。
ご希望により他の材質(SUS304/316等)での提供も可能ですので、お問い合わせ下さい。

トラフについて

- トラフはU形が標準型です。ボルト取付の蓋板を取り外すことで、内部の清掃/整備が可能です。又、点検窓を適宜に設けてあります。
- 材質は、SUS304が標準です。他の材質でも対応可能です。

ライナーについて

- 標準装備は、耐摩耗性能が優れた高分子ポリエチレンです。トラフへの装着は、脱着が容易な、はめ込み方式を採用しています。
- 輸送物の性状、温度条件によっては、鋼製のウェアリングバーを採用するケースもあります。

