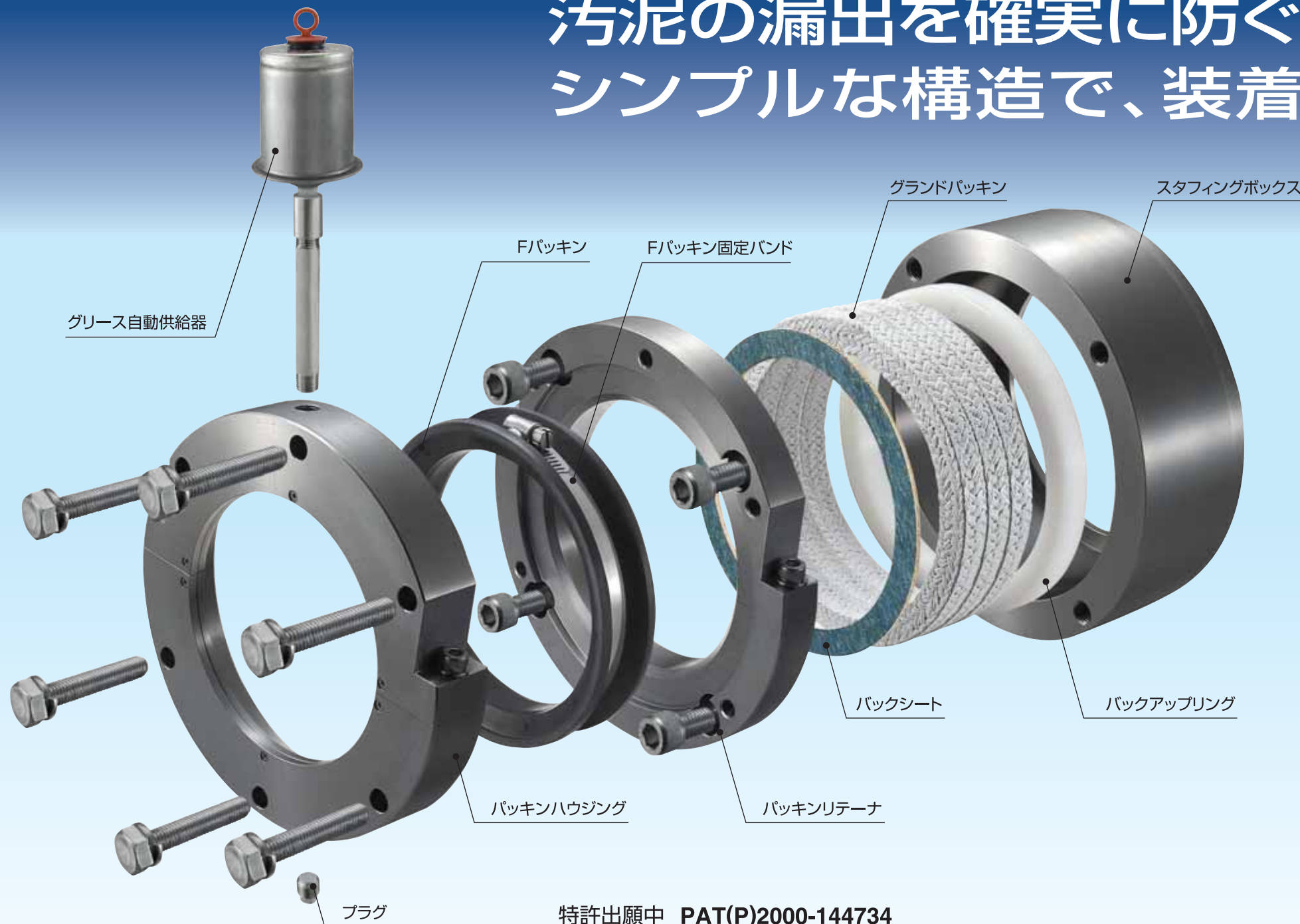


汚泥の漏出を確実に防ぐ、スプリット型軸封装置。 シンプルな構造で、装着・メンテナンスも簡単。



「スプリット型Fシール」は、軸封装置として代表的なグランドパッキン方式と、密封性能に優れたメカニカルシール方式、それぞれのメリットを最大限に生かして開発された、今までにない複合型軸封装置です。複合型ならではの高度な密閉性能で、汚泥の漏出を大幅に削減。軸振れ・偏心・振動にも強く、スクリー軸などの長尺軸には汚泥漏出抑制に抜群の威力を発揮します。

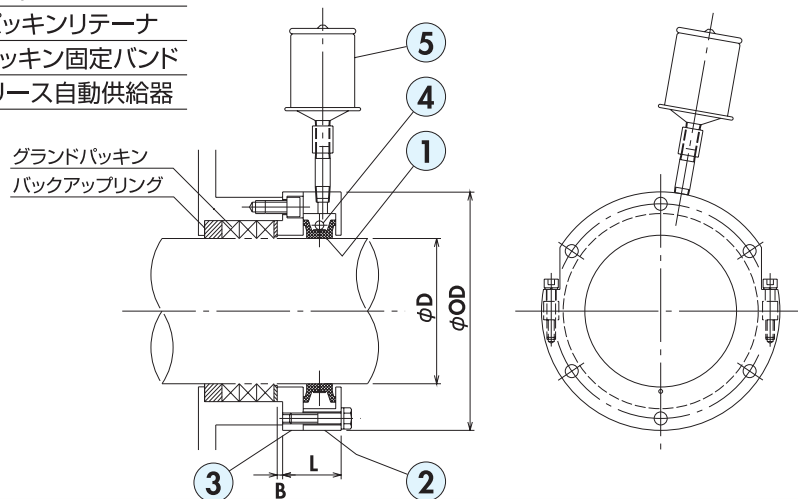
特長

- 1 汚泥の漏出抑制に抜群の威力。**
優れた密封性能により、臭気と汚れの少ない良好な機側環境を創出します。
- 2 部品数の少ないシンプルな構造。**
部品が2分割されているため、取り付け・取り外しが簡単。メンテナンスも容易に行えます。
- 3 既存設備にも容易に取り付け。**
機器を分解することなく、わずかな改造のみで手軽に取り付けることができます。
- 4 軸振れ・偏心・振動にも強い構造。**
スクリーフィーダーのような長尺軸の場合でも、軸振れ・偏心・振動を吸収します。
- 5 耐磨耗性・耐久性に優れた材質。**
汚泥内の砂等の異物にも強い、長寿命設計の構造と材質を採用しています。
- 6 設置・メンテナンスコストを削減。**
他のシール方式に比べて、設置コスト及びメンテナンスにかかる経費が低減できます。

部品名	耐用年数
Fパッキン	約2年
摺動部	約5~7年

特許出願中 PAT(P)2000-144734

品番	部品名
1	Fパッキン
2	パッキンハウジング
3	パッキンリテーナ
4	Fパッキン固定バンド
5	グリース自動供給器



寸法表

サイズNo.	D	OD	L	B
F7S	60~79	166	60	5
F9S	80~99	186		
F11S	100~119	206		
F13S	120~139	226		
F15S	140~159	246		

単位:mm

適用範囲

対象物体	下水汚泥等スラリー状物質
温度限界	60℃以下
圧力限界	0.1MPa (1kg/cm ²)
周速限界	1m/sec
許容軸振れ	径方向 2mm 軸方向 1mm

シール部品構成

グランドパッキンと面シール型Fパッキンにて複合構成されています。

シール機能

- ◆グランドパッキン部は砂等異物の流出を遮断し、またスラリーの流出圧を減少させ、Fパッキンの負担圧力を小さくします。
- ◆Fパッキン部はグランドパッキン部を通過するスラリーを遮断します。
- ◆2個の摺動リップ間には、グリース又はオイルを注入し、摺動面の潤滑とスラリー圧に対抗する圧力を与え、スラリーの侵入を防止します。
- ◆特殊ゴム製Fパッキンのリップ間寸法は、組立時にリップが摺動面にゴムの弾性圧にて接触するよう考慮されています。

振れ吸収機能

回転軸の偏心及び直角度の変化には、Fパッキン(特殊ゴム製)本来の特性である弾性と柔軟性により、面シールとして平滑に対応して吸収します。

(参考)軸封装置別の機器軸振れ要求精度⇒Fシールの許容値が断然大きい

シール種類	Fシール	グランドパッキン	メカニカルシール
軸振れ	2mm以下	7/100mm以下	4/100mm以下

組立及びメンテナンスについて

- ◆ケーシング及び摺動部は2つ割構造。Fパッキンは1箇所スリットがあるので、取り付けが容易に行えます(スリット部は接着して使用します)。
- ◆Fパッキンの軸への固定は、ホースバンドを使用して装着を容易にしています。ケーシングの材質を樹脂又はアルミ材に変更することで軽量化も可能となります。